

精密自動希釈装置

各種薬液に対応

■ 特長

高精度希釈・混合

希釈率(混合比率)はポンプの吐出量を高性能インバータにより回転制御し流量計にて吐出流量を常時監視しています。また吐出量を高機能調節計にフィードバックして安定した希釈(混合)が出来ます。希釈率(混合比率)は広範囲に設定出来ます。なお本システムは原水を自動流量調整していますのでより安定した高精度の希釈(混合)が出来ます。

多彩なオプション

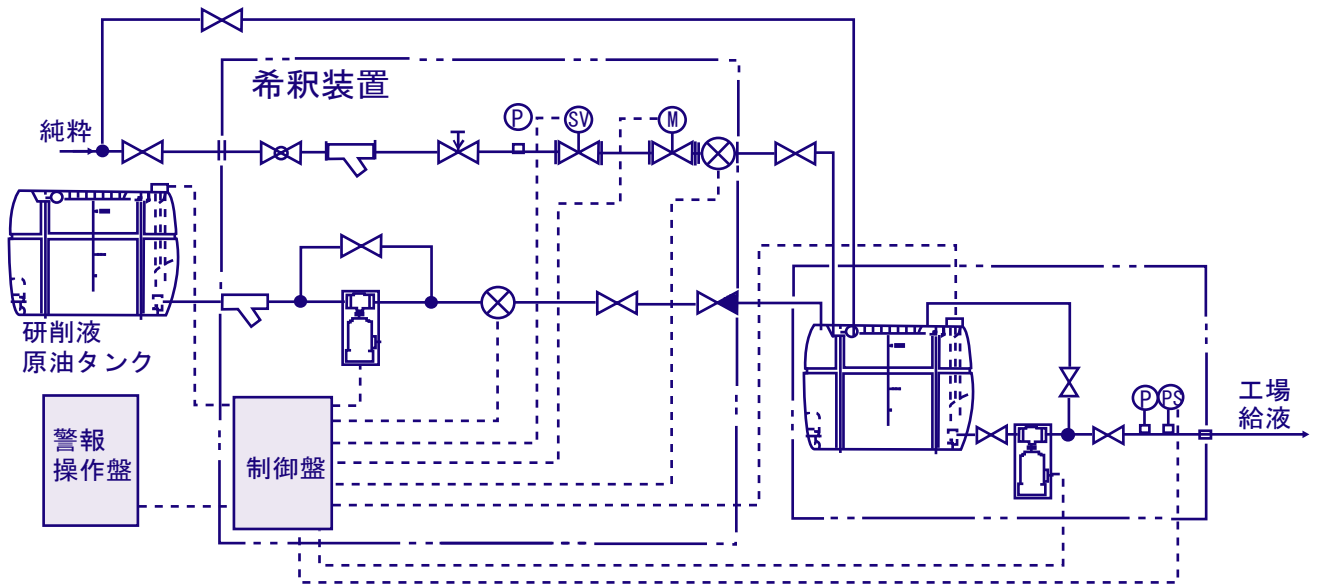
原水、薬液とも流量積算を表示出来ますので使用量管理が出来ます。プリンターを付加することにより使用量等の記録が自動化出来ます。スターティックミキサー・ダイナミックミキサーと併用することにより、より安定した希釈液を造ることが出来ます。配管、機器などすべてサニタリー使用に出来ます。通信機能を付加することにより中央監視室にて遠隔監視記録が出来ます。

■ 用途例

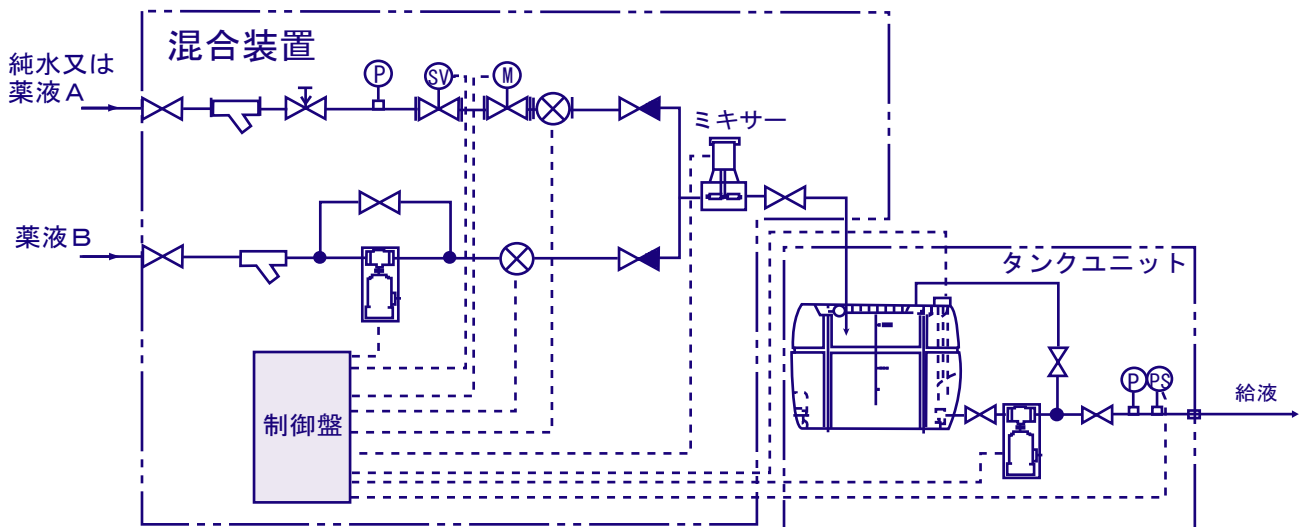
- ◎食品 ドレッシングの製造・ソース、醤油の調合・各種タレの製造
- ◎科学 各種薬液の希釈・混合(塗料、接着剤等)
- ◎機械工場 研磨剤、研磨液等の希釈
- ◎繊維 染色工程の染料の混合・希釈



希釈装置フロー一例



混合装置フロー一例



代理店Agent



株式会社コンヒラ

本社 / 〒794-0812 愛媛県今治市北高下町2-2-23
 TEL(0898)23-6660(代) FAX(0898)23-6698
 神戸営業所 / 〒650-0031 神戸市中央区東町123(貿易ビル 6F)
 TEL(078)332-2130 FAX(078)321-2190
 広島支店 / 〒732-0052 広島市東区光町1-11-24(日商岩井光町ハイツ 307)
 TEL(082)263-7741 FAX(082)263-3404
 福岡営業所 / 〒819-0002 福岡市西区姪の浜2-14-18エルモス姪浜
 (QMS対象外) TEL(092)894-5055 FAX(092)894-5056

※ 仕様は予告なく変更されることがあります。お問合せの際はご確認ください。
 Specifications is subject to changed without notice. Please confirm at your inquiry.