

機器製造工場用潤滑油濾過装置

LUBRICATION OIL FILTRATION EQUIPMENT FOR MACHINERY MANUFACTURER

オイルクリンネス

OIL CLEANNESS

■用途

機械加工工業・鋳物加工工業等にて、使用される潤滑油の清浄装置です。

■特徴

1. 小型コンパクト、移動万能です。
2. 取扱い容易で便利に使用出来る。
3. 濾過能力は 3μ 以上は、補足出来ます。
4. フィルターのエレメントは100%天然繊維を使用します。
5. 濾過エレメントは水分も吸着除去します。

■USE

It is used in Machining Industries, Casting and Machining Industries. as for their Lubrication oil cleaning equipment.

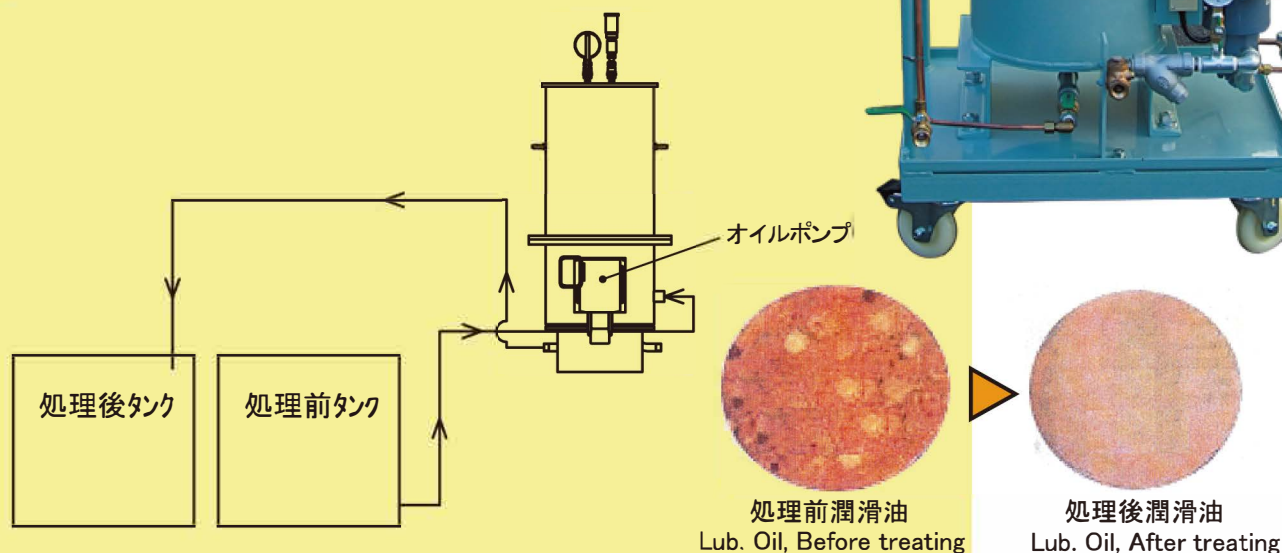
■Merit

1. A small compact type and easy cartable type
2. Benefit with easier handling at use
3. Filtration ability is more than 3μ
4. Material of filter element is used of Natural fiber for 100%
5. Its element also have an absorbing faction for water and removing it.

■オイルクリンネス・フローシート

Oil Cleanliness・Flow-Sheet

オイルクリンネス本体



NKKKQA
ISO 9001



MS
JAB
CM006

ISO9001 認証取得
製造本部/本社/神戸支社
(営業本部、貿易チーム対象外)



▶ オイルクリンネス・設置例

OIL CLEANLINESS ・ EXAMPLE OF PRACTICAL USE



Ex.1, Thread Rolling Machine Factory

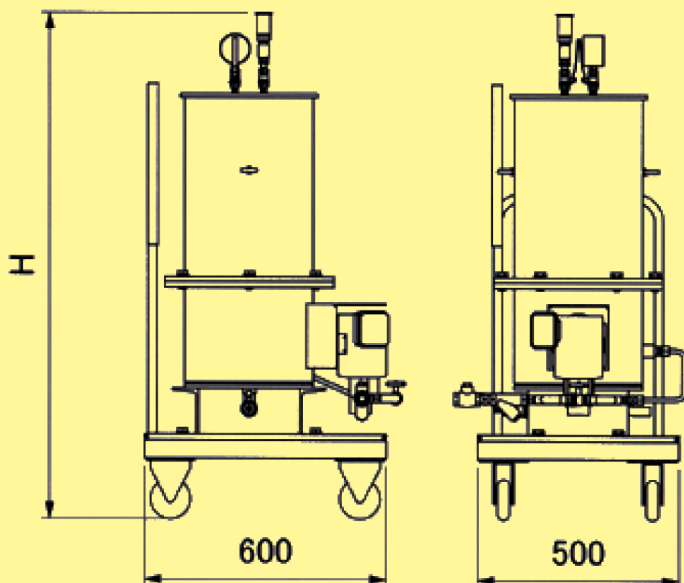


Ex.2, Car's Parts Machining Factory

▶ オイルクリンネス・寸法図 & 型式表

Oil Cleanliness, Dimension & Model Table

● 寸法図 Out-Line Dimension



● 型式表 Model Table

| | | |
|------------|-----------------|------|
| 型式 | OC-2702 | |
| エレメント数(本) | 2 | |
| 流量(L/h) | 150 | |
| 器内油量(L) | 50 | |
| 重量(kg) | 105 | |
| (油積載時) | 145 | |
| 寸法(mm) | 幅 | 500 |
| | 奥行 | 600 |
| | 高さ | 1255 |
| ポンプ容量 | AC200V-3相(200W) | |
| 最高使用温度(°C) | 65 | |
| 推奨タンク容量(L) | 2000 | |