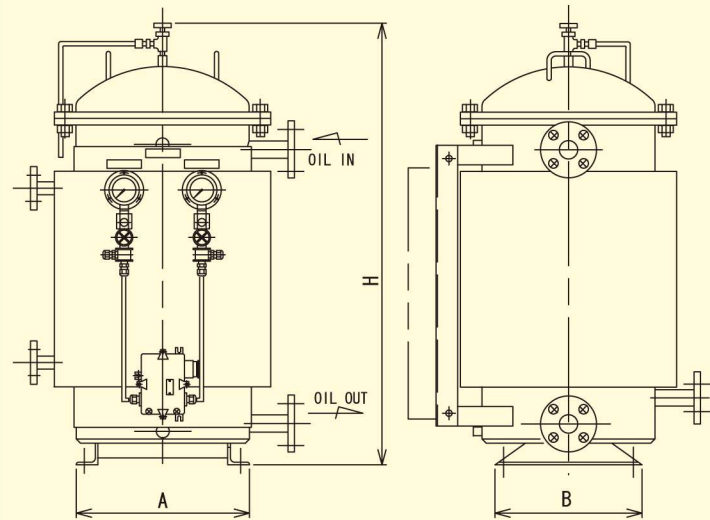


# NAG型 NAG Type

1. 逆洗油の処理が不要  
容積式ストレーナーですので逆洗油が発生しません。従ってその処理を必要としません。
  2. 精密な濾過、エレメント交換式  
ノッチワイヤー式、金網式、多孔式に比較してより精密な濾過が出来ます。
  3. アルミナシリカの除去対策用として効果があります。
1. No need of Back washed drain oil treatment  
Because, Volum typed strainer is used, it has no back washed oil, so no need such oil treatment.
  2. Accurate Filter and element Change-Over  
Rather fine filtration performing than of Notch wire type, Wire mesh type, maluti-nestplate type.
  3. Acclaimed work for eliminating Alumina, Silica.

## NAG・OUTLINE



型式・寸法 (TYPE & SIZE)					
TYPE	MAX L/H	A	B	高さ H	口径 BORE
NAG-3JH	600	390	280	860	10K-32A
NAG-5JH	1000	450	340	870	10K-32A
NAG-7JH	1400	450	340	870	10K-32A
NAG-14JH	2800	450	340	1335	10K-50A
NAG-22JH	4400	500	500	1415	10K-50A
NAG-38JH	7600	600	600	1495	10K-50A

## NAG型フィルターの当社の製品における応用例 - A variety of uses in our products -

- 応用例1 Case of use, 1  
オメガF.OシステムにオメガファイヤーとNAGフィルターをF.O供給ポンプ出口側に直列にて配置し、アルミナ、シリカ対策として使用します。  
The OMEGA F.O. System combined with the OMEGA -FIRE and NAG Filter in series at outlet of its F.O. supply, pump is used for countermeasure eliminating Alumina, Silica.
- 応用例2 Case of use, 2  
主機関燃料油ラインの3次ストレーナーとして使用できます。  
It can be used as a third stage Strainer for Main engine fuel oil line.

●仕様は予告なく変更されることがあります。お問い合わせの際はご確認ください。 Specifications are subject to changed without notice. Please confirm at your inquiry.

 株式会社 **コンヒラ**  
CONHIRA CO., LTD.

代理店 Agent

本 社/愛媛県今治市北高下町2丁目2番23号  
〒794-0812 TEL(0898)23-6660 FAX(0898)23-6698  
神 戸 支 社/神戸市中央区港島南町3丁目3番25  
〒650-0047 TEL(078)599-7533 FAX(078)599-7532  
Head Office: 2-2-23, KITAKOUGE-CHO, IMABARI EHIME, Japan  
(〒794-0812) Tel: +898-23-6660 Fax: +898-23-6698  
KOBE Office: 3-3-25, MINATOJIMAMINAMI-MACHI, CHUO-KU, KOBE  
(〒650-0047) Tel: +78-599-7533 Fax: +78-599-7532

For Fuel oil & Lubricating oil

# Strainer

N H Type  
NH-M Type  
NAG Type

## CONHIRA STRAINER SERIES

●特許申請中

**NH型 自動ストレーナー**

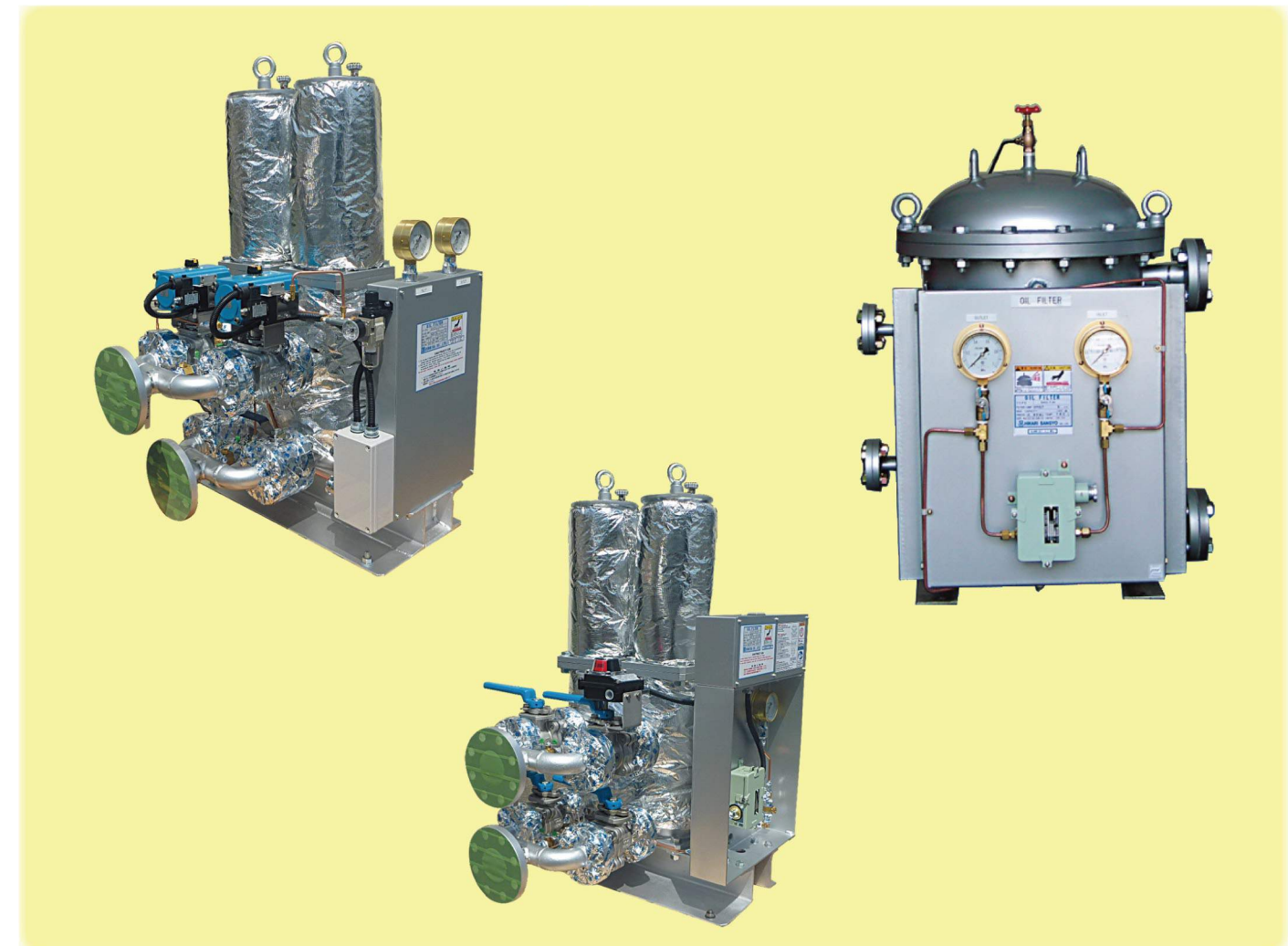
NH Type Auto Strainer

**NH-M型 手動ストレーナー**

NH-M Type Manual Strainer

**NAG型 ミクロストレーナー**

NAG Type Micro Strainer



2018.06 仕様変更により改訂

 株式会社 **コンヒラ**  
CONHIRA CO., LTD.

<Home-page> <http://www.conhira.com/>  
<E-mail> [info@conhira.com](mailto:info@conhira.com)

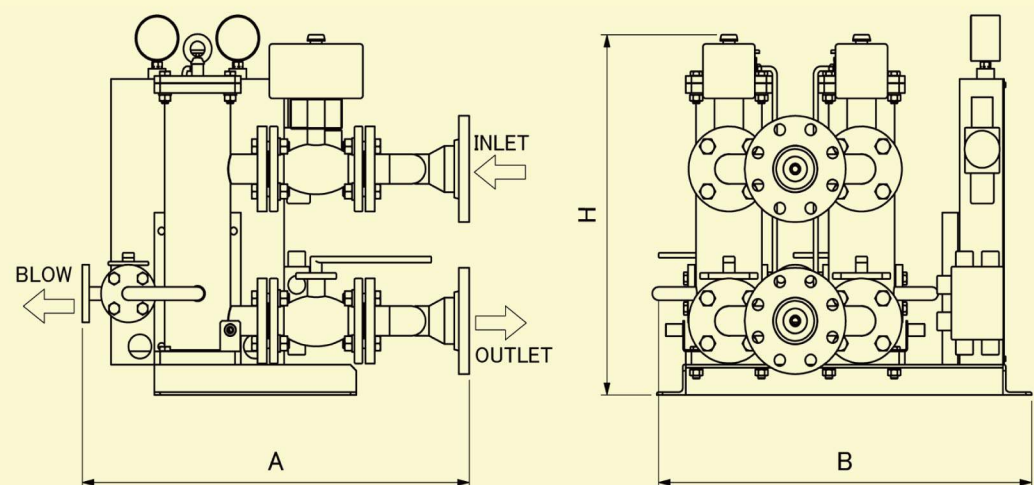


# NH 型 NH Type

1. 逆洗式自動ストレーナーでバルブ以外に作動部分がありません。
  2. エレメントは作動部分が無く長寿命です。
  3. 逆洗作動確実、構造が簡素でメンテナンスはほとんど不要。
  4. エレメントの交換は超長寿命。
  5. 構造簡単で安価。
1. Auto Back-wash strainer, without moving part except valves.
  2. Longer life with no moving part of Element.
  3. Having sure Back washing, almost maintenance free from its Simple structure.
  4. Hardly exchanging of Element from its longevity life.
  5. Inexpensive from its Simple structure.

## ▶▶ 自動逆洗ストレーナー 側面図 & 正面図

Auto Back washing type Strainer Front & Side View

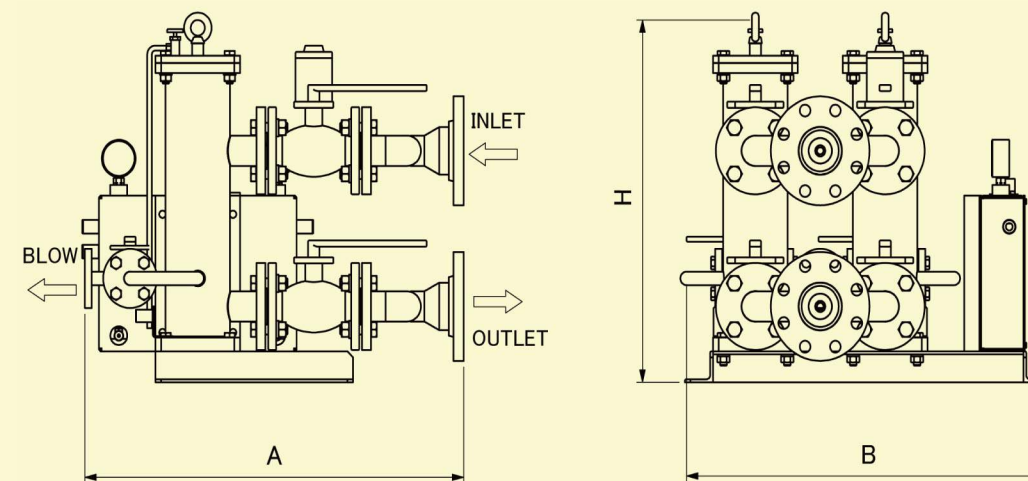


# NH-M 型 NH-M Type

1. 手動切替逆洗式ストレーナー。
  2. エレメントは構造簡単強固で長寿命です。
  3. 手動切替式、逆洗操作は簡単。
1. It's Manual Back wash type Strainer.
  2. Element is of longer life with simple style and strength.
  3. Method of Manual Change-Over and Back wash operation are simple.

## ▶▶ 手動逆洗ストレーナー 側面図 & 正面図

Manual Back washing type Strainer Front & Side View



## ▶▶ 流量選定表 & 型式・寸法表

Selection Table of Flow rate & Type with Dimension Table

### 流量選定表 Flow Rate

F.O.用	(L/h)			
	Abs.10 μm	Nom.10 μm	Nom.20 μm	Nom.40 μm
NHFS-25B-2A	650			
NHFS-25B-2		2000	5000	7300
NHFS-32B-2A	2600			
NHFS-65Bs-2		4000	10000	14600
NHFS-65B-2		6000	15000	21900
NHFS-65B-2A	4000			
NHFS-65B2-2A	6500			
NHFS-80Bs-2		8000	20000	29200
NHFS-80B-2		12000	30000	43800

### 型式・寸法表 Type・Dimension

	A (mm)	B (mm)	H (mm)	Bore
NHFS-25B-2A	560	650	600	16K-32A
NHFS-25B-2	560	650	600	16K-32A
NHFS-32B-2A	600	650	930	16K-32A
NHFS-65Bs-2	670	650	600	16K-65A
NHFS-65B-2	670	650	600	16K-65A
NHFS-65B-2A	670	650	930	16K-65A
NHFS-65B2-2A	720	730	950	16K-65A
NHFS-80Bs-2	700	650	930	16K-80A
NHFS-80B-2	700	650	930	16K-80A

### L.O.用 (m³/h)

	Nom.20 μm	Nom.30 μm
NHLS-25B-2	4	5
NHLS-100B	49	60
NHLS-200B	98	120
NHLS-300B	147	180
NHLS-400B	196	240
NHLS-500B	245	300

	A (mm)	B (mm)	H (mm)	Bore
NHLS-25B-2	560	650	600	16K-32A
NHLS-100B	610	850	750	5K-100A
NHLS-200B	800	900	1450	5K-125A
NHLS-300B	900	1050	1450	5K-150A
NHLS-400B	1000	1050	1450	5K-200A
NHLS-500B	1000	1050	1450	5K-200A

## ▶▶ 流量選定表 & 型式・寸法表

Selection Table of Flow rate & Type with Dimension Table

### 流量選定表 Flow Rate

F.O.用	(L/h)		
	Nom.10 μm	Nom.20 μm	Nom.40 μm
NHFS-25MB-2	2000	5000	7300
NHFS-65MBs-2	4000	10000	14600
NHFS-65MB-2	6000	15000	21900
NHFS-80MBs-2	8000	20000	29200
NHFS-80MB-2	12000	30000	43800

### 型式・寸法表 Type・Dimension

	A (mm)	B (mm)	H (mm)	Bore
NHFS-25MB-2	560	650	600	16K-32A
NHFS-65MBs-2	670	650	600	16K-65A
NHFS-65MB-2	670	650	600	16K-65A
NHFS-80MBs-2	700	650	930	16K-80A
NHFS-80MB-2	700	650	930	16K-80A

### L.O.用 (m³/h)

	Nom.20 μm	Nom.30 μm
NHLS-25MB-2	4	5
NHLS-100MB	49	60
NHLS-200MB	98	120
NHLS-300MB	147	180
NHLS-400MB	196	240
NHLS-500MB	245	300

	A (mm)	B (mm)	H (mm)	Bore
NHLS-25MB-2	560	650	600	16K-32A
NHLS-100MB	610	850	750	5K-100A
NHLS-200MB	800	900	1450	5K-125A
NHLS-300MB	900	1050	1450	5K-150A
NHLS-400MB	1000	1050	1450	5K-200A
NHLS-500MB	1000	1050	1450	5K-200A